

Consensa RENTAL AG

Innovative lifting

Elektro-Scherenbühne



1932 M

Consensa RENTAL AG
Biberenzelgli 25, 3210 Kerzers
Tel 026 670 48 40 | info@consensa.ch | www.consensa.ch

1932 M

Die kompakte Elektro-Scherenbühne!

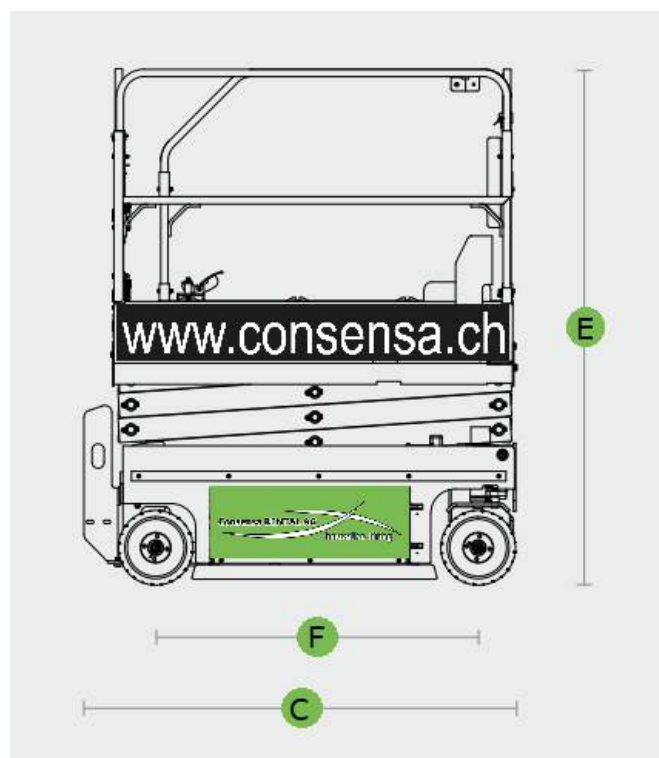
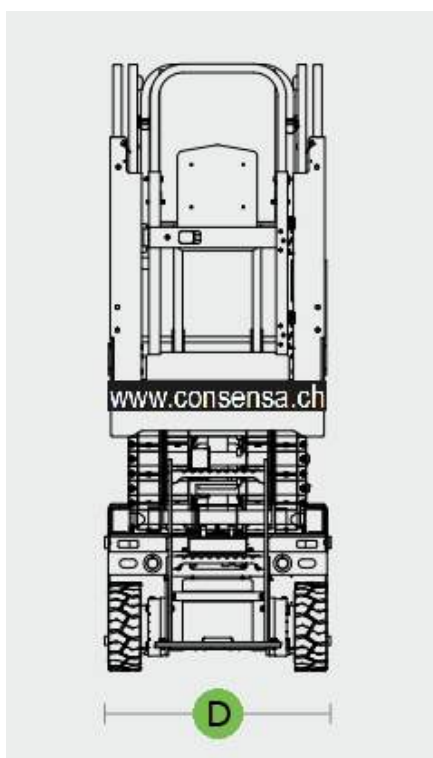
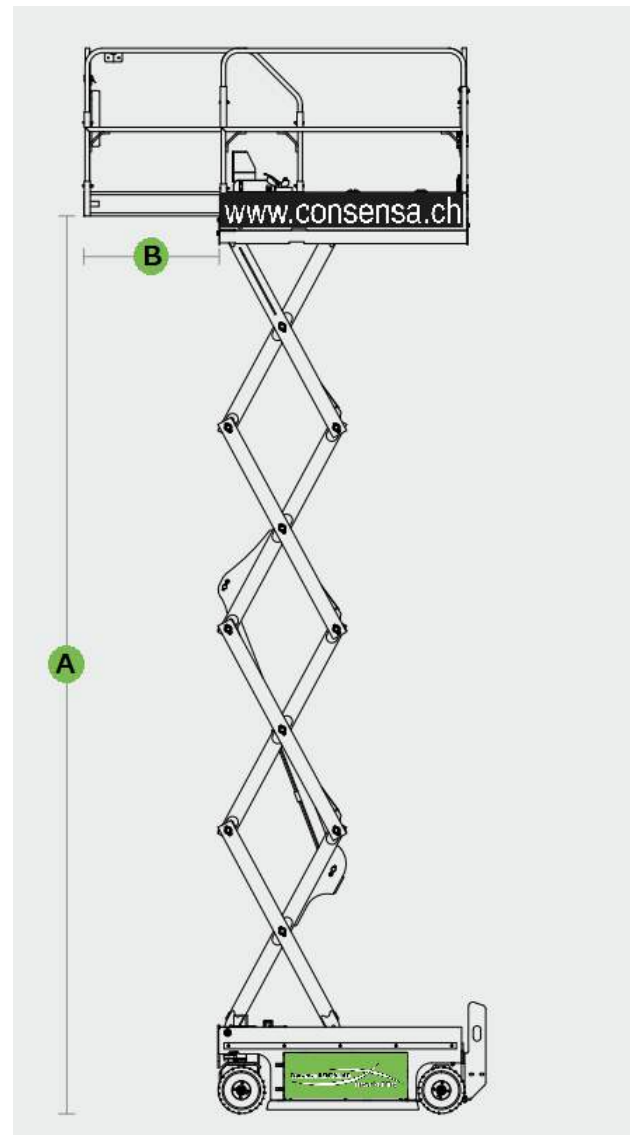
max. Arbeitshöhe	7.80m
max. Plattformhöhe:	5.80m
max. Tragfähigkeit:	230 kg
Plattformgrösse:	1.64m x 0.76m
Plattformausschub:	0.90m
Maximale Steigfähigkeit:	25%

- *verfahrbar bei maximaler Arbeitshöhe*
- *nicht markierende Gummireifen*
- *Gabelstaplertaschen und Kranösen*
- *Wartungsfreie Batterien*



Abmessungen:

A: <i>max. Plattformhöhe:</i>	5.80m
B: <i>Plattformausschub:</i>	0.90m
C: <i>Gesamtlänge:</i>	1.78m
D: <i>Gesamtbreite:</i>	0.81m
E: <i>Transporthöhe (Geländer eingefahren):</i> <i>Transporthöhe (Geländer ausgefahren):</i>	1.86m 2.12m
F: <i>Radstand:</i>	1.325m
Bodenfreiheit:	70mm
Raddimension:	305 x 115mm
Gewicht:	1'526 kg



Technische Daten:

Batterien:	6V×4/240Ah
Fahrantrieb:	2WD Vorderräder
Bremsen:	Hinterräder
Geschwindigkeit:	0.8 km/h (angehoben) 3 km/h (abgesenkt)
Steigvermögen:	25%
Inhalt Hydrauliköl:	14 Liter
Wendekreis:	0.00m (innerer) 1.49m (äusserer)
Bodenfreiheit	70mm
Gewicht:	1'526 kg

**Proportionalsteuerung, automatische Bremse, Notabsenkung,
Fehlerdiagnosesystem, Kippschutz**

